

Línea Complementarios

Batidora de Inmersión Industrial con Accesorios

Ideal para triturar, mezclar y emulsionar alimentos en cocinas industriales

Características especiales:



Modelo: BLD500



Rotación:
4000 -160000 rpm



Brazo desmontable
limpieza fácil



Alimentación:
220V / 50Hz.



Potencia: 500 W



Capacidad: 100 Litros



Máquina portátil y práctica
para uso doméstico



Fabricada en acero
inoxidable



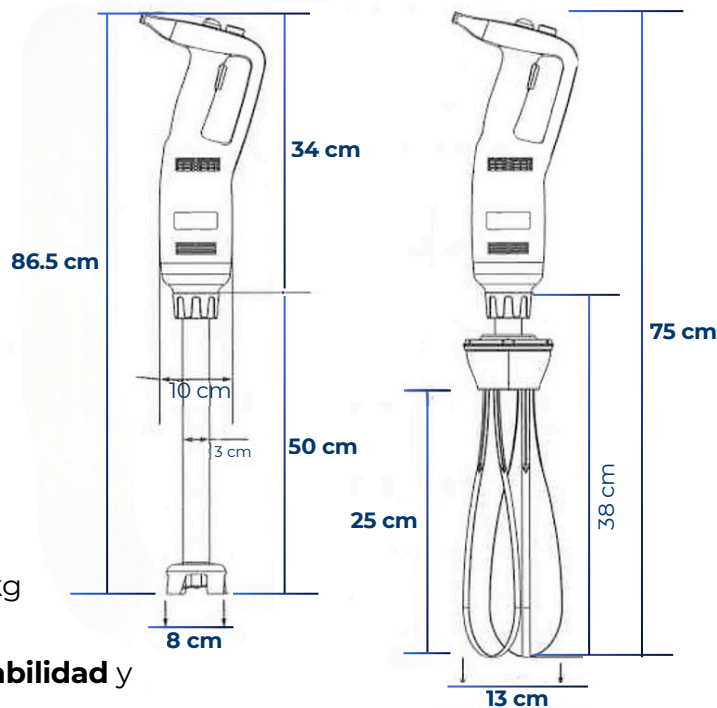
Peso: 4.8 kg



Fácil portabilidad y
Limpieza



Cuchillas acero alta
resistencia



CONTACTOS DE TIENDAS EN SANTIAGO:

Casa Matriz: General gana 1401

+56 9 3316 3745 +56 9 9808 5972

Sucursal: Calle ñuble 1222

+56 9 9685 2649

Arevalo.cl

AREVALO

Arevalo.cl

**¡Solicita tu
cotización online!**



Venta de productos para comerciantes y emprendedores

Contamos con un amplio stock de productos. Si necesitas más información puedes contactarnos a través de nuestros canales digitales.

Metodos de entrega

- Despacho en toda las comunas de Santiago el mismo día comprando antes de las 12 pm.
- Envío a regiones por empresas de transporte
- Retiro en nuestra tienda.

Medios de pagos

Aceptamos todo medio de pago para tu comodidad.



Débito | Crédito



Transferencia



Efectivo

Contáctanos



CASA MATRIZ: GENERAL GANA 1401

+56 9 3316 3745 +56 9 9808 5972



SUCURSAL: CALLE ÑUBLE 1222

+56 9 9685 2649

HORARIOS:



Lun a Jue 09:00 – 18:00 hrs.

Viernes de 09:00 a 17:00 hrs.

Sábado 09:00 a 13:30 hrs.

**Sigue nuestras redes sociales
para ver nuestras ofertas**



Arevalo.cl



Arevalo.cl



Arevalo.cl



Contacto@arevalo.cl